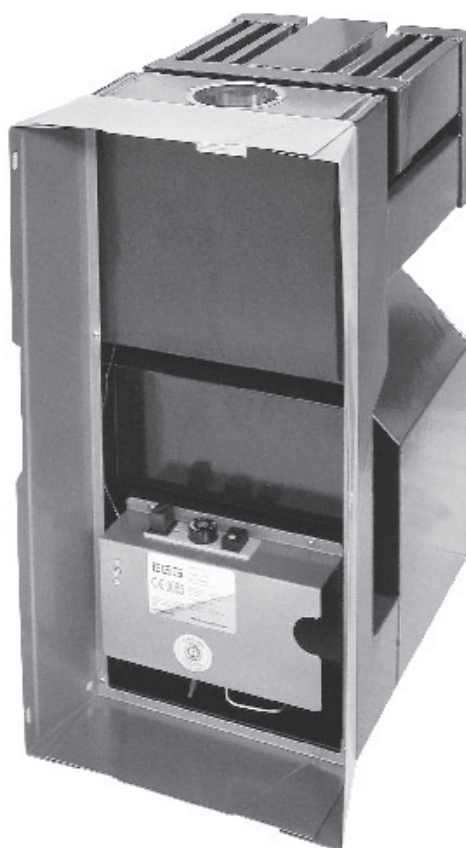


GRANER-PFAFF- Kesselbau



Einbau- und Betriebsanleitung

Gas-Kachelofen-Heizeinsatz (GKE)
Baureihen GA 8, 10, 13, Typ IV
Heizsteuerung über Kapillarfühler (stromlos)
CE 0085



Andreas Pfaff-GAS-TECHNIK

Ersatzteil-Groß & Einzelhandel
Stiftsgrundhof 51
D-71522 Backnang

Telefon: 07191 220630
E-Mail: info@pfaff-handel.de
Internet: www.pfaff-handel.de

Gas-Kachelofen-Heizeinsatz (GKE)

Inhaltsverzeichnis

	Seite
A Anleitung für den Betreiber	4
1. Hinweis	4
2. GKE in Betrieb nehmen	4
2.1 Gaszuführung freigeben	4
2.2 Zündung der Zündbrennerflamme	4
2.3 Zündung Hauptbrenner und normaler Betrieb	5
2.4 Stand-by-Position	5
2.5 Temperaturregelung	5
3. GKE ausschalten	5
B Anleitung für die Errichtung, Erstinbetriebnahme und Einstellung durch den zugelassenen Fachmann	6
1. Allgemeine Hinweise	6
1.1 Allgemeine Sicherheitshinweise und Vorschriften	6
1.2 Vorschriften für Montage und Betrieb	6
1.3 Inbetriebnahme, Übergabe an den Betreiber	6
1.4 Zulassung und Verwendung	6
1.5 Typen und Ausführungen	6
2. Aufstellung und Montage	7
2.1 Aufbau und Arbeitsweise	7
2.2 Anlieferzustand	8
2.3 Aufstellung	8
2.4 Schornsteinanschluss	8
2.5 Gasanschluss	8
2.6 Der Kapillarfühler zur Steuerung der Heizleistung	9
3. Erstinbetriebnahme und Einstellungen	10
3.1 Gasart	10
3.2 Inbetriebnahme GKE	10
4. Die Abgasüberwachungseinrichtung der Strömungssicherung	12
4.1 Wirkungsweise	12
4.2 Entstehung von Abgasstau und Abgasrückstrom	13
5. Wartung, Reinigung und Pflege des GKE	13
6. Technische Daten und Maßbild	14

A Anleitung für den Betreiber

zum Ein- und Ausschalten des Gas-Kachelofen-Heizeinsatzes (GKE) und zur Regelung der Raumtemperatur.

1. Hinweis

Dieser Teil der Anleitung beschreibt nur die Einstellungen am Ofen durch den Betreiber. Das betrifft das Ein- und Ausschalten des Ofens, z. B. zu Beginn und am Ende der Heizperiode oder bei zeitweiligen Außerbetriebsetzungen. Weiter natürlich die Einstellung der gewünschten Raumtemperatur.

Die Abnahme der Feuerstätte nach den Vorschriften sowie die Erstinbetriebnahme und Einweisung des Betreibers durch den Fachmann muss erfolgt sein.

2. GKE in Betrieb nehmen

2.1 Gaszuführung freigeben

In unmittelbarer Nähe des GKE, meist in der Gaszuleitung kurz vor dem Gasstellgerät des Ofens finden Sie den Gasabsperrhahn. Knebel drücken und in Längsstellung drehen. Die Gaszufuhr ist dann geöffnet.

Hinweis

Die nachfolgenden Einstellungen erfolgen am Gasstellgerät des GKE.

2.2 Zündung der Zündbrennerflamme

Drehknopf (Abb. 1, 2 und 3) auf Stellung ☒ stellen. Taste ☒ (Abb. 2) drücken und gedrückt halten. Durch (gegebenenfalls mehrmaliges) Drücken des Piezo-Zündknopfes ☒ (Abb. 2) Zündbrennerflamme zünden und dabei die Taste ☒ noch 10–15 Sekunden gedrückt halten. Danach die Taste ☒ loslassen und überprüfen, ob die Zündbrennerflamme gezündet hat und weiterbrennt. Dies erfolgt am besten mit einem Handspiegel, den man unter die Vorderkante des GKE hält. Erlischt die Flamme, den Vorgang wiederholen.

Hinweis

Nach längeren Stillstandzeiten kann es einige Minuten dauern, bis genügend brennfähiges Gas nachgeströmt ist. Die kleine Düse (0,4 mm) der Zündflamme lässt nur wenig Gas pro Zeit durchströmen.



Abb. 1: Bedienelemente, Typenschild

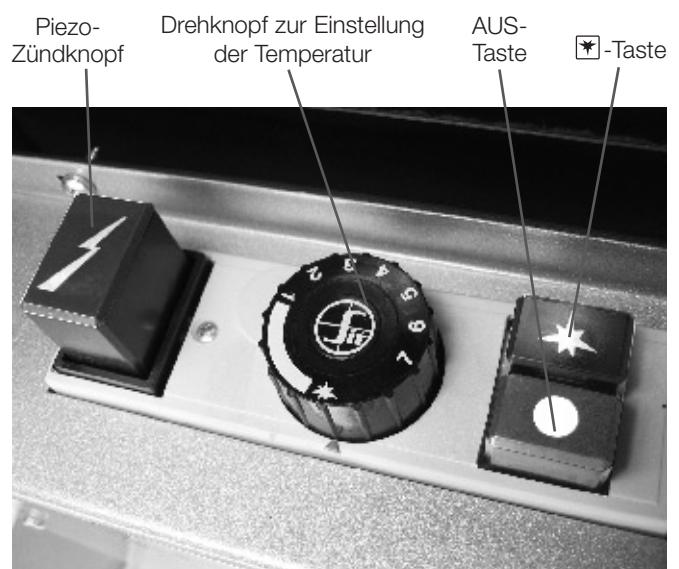


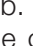
Abb. 2: Bedienelemente

2.3 Zündung Hauptbrenner und normaler Betrieb

Drehknopf (Abb. 4) auf die gewünschte Temperaturstufe drehen. Durch das sich selbsttätig öffnende Magnetventil im Stellgerät wird der Gasweg zum Hauptbrenner freigegeben. Der Hauptbrenner zündet.

Die Flammengröße des Hauptbrenners wird nun vom im Rückluftschacht montierten Kapillarfühler proportional zur Temperaturabweichung gesteuert. Wird der Drehknopf bis zum Anschlag nach links gedreht, ist die Höchsttemperatur eingestellt (Abb. 5). Damit ist der GKE in Betrieb gesetzt.


2.4 Stand-by-Position

Um den Hauptbrenner geschlossen und die Zündbrennerflamme brennend zu halten, ist der Drehknopf in Position  zu drehen (Rechter Anschlag, Abb. 3). Dies empfiehlt sich nur, wenn der Ofen für eine gewisse Zeit nicht heizen soll, die Zündflamme aber brennen bleiben soll.

2.5 Temperaturregelung

Die Temperatur wird beim GKE Typ IV ausschließlich am entsprechenden Drehknopf (Abb. 2) des Gasstellgerätes im GKE eingestellt. Die Lufttemperatur wird über einen Kapillarfühler gemessen, der im Zuluftschacht der Heizkammer montiert ist. Die Gaszufuhr zum Hauptbrenner wird in Abhängigkeit von der Soll-Ist-Temperaturabweichung proportional gesteuert. Die Flamme brennt groß bei großer Temperaturabweichung, und wird dann kleiner, wenn sich die Raumtemperatur dem eingestellten Wert nähert.

3. GKE ausschalten

Taste  (Abb. 2) drücken und gegebenenfalls den separaten Gasabstellhahn in der Gaszuleitung schließen.

Wichtig!

Eine Wiedereinschaltsperr verhindert die Gerätezündung für die gesamte Abkühlzeit der Flammenüberwachungseinrichtung. Erst nach Ablauf dieser Zeit kann der Einschaltvorgang wiederholt werden.



Abb. 3: Zündstellung



Abb. 4: Temperatureinstellung, z. B. „3“



Abb. 5: maximale Temperatureinstellung

B Anleitung für die Errichtung Erstinbetriebnahme und Einstellung durch den zugelassenen Fachmann.

1 Allgemeine Hinweise

1.1 Allgemeine Sicherheitshinweise und Vorschriften

Die Vorschriften, Warnungen und Hinweise zu Arbeitsschutz, Sicherheit und Umweltschutz sind bei der Aufstellung und Installation zu beachten.

Bei der Aufstellung innerhalb gewerblicher Räume gelten zusätzlich die gewerblichen, örtlichen, innerbetrieblichen, anlagenspezifischen Vorschriften, Bestimmungen, Regeln.

Die Montage und Installation darf nur von ausgebildeten und zugelassenen Fachkräften des Heizungs- und Installationshandwerkes ausgeführt werden.

Bei der Montage sind die einschlägigen Sicherheitsbestimmungen der DIN, DVGW und die örtlichen feuerpolizeilichen Vorschriften zu beachten.

Weiter die Vorschriften und Richtlinien für die Errichtung von Niederdruckgasanlagen.

Alle Arbeiten an elektrischen Einrichtungen dürfen ausschließlich nur von ausgebildeten und zugelassenen Elektrofachkräften durchgeführt werden.

Für den Elektroanschluss sind die allgemeinen Errichtungs- und Sicherheitsvorschriften zu Arbeiten an Starkstromanlagen gemäß EN 60204, DIN, VDE u. a. sowie die Vorschriften der EVUs zu beachten.

1.2 Vorschriften für Montage und Betrieb

Bei Aufstellung, Montage und Betrieb des GKE sind die heiztechnischen, baurechtlichen, immissionsschutzrechtlichen und gegebenenfalls gewerblichen Vorschriften zu beachten.

Vor der Errichtung ist die Zustimmung der zuständigen Bauaufsichtsbehörde, meist vertreten durch den Bezirks-Schornsteinfegermeister, einzuholen.

1.3 Inbetriebnahme, Übergabe an den Betreiber

Die erstmalige Inbetriebnahme hat durch den Ersteller der Anlage (Fachbetrieb für Heizungsbau) zu erfolgen. Dabei ist die ordentliche Errichtung der Anlage mit allen Komponenten, die richtige Funktion und Einstellung aller Steuer-, Regel- und Sicherheitseinrichtungen zu überprüfen. Es wird empfohlen, hierüber eine Bescheinigung auszustellen und eine Kopie dem Betreiber zu übergeben.

Im Zuge der Übergabe an den Betreiber ist dieser oder eine damit betraute Person in die Bedienung und Wartung der Heizeinrichtung einzuweisen.

Insbesondere die sicherheitstechnische Ausrüstung und Maßnahmen sind zu erklären.

1.4 Zulassung und Verwendung

Die GRANER GKE der Baureihe GA 8–13, Typ IV sind **heiztechnisch stückgeprüft**, zugelassen, mit dem CE-Zulassungskennzeichen und dem blauen Umweltzeichen versehen.

Die GKE sind zum Einbau in Heizkammern als Wärmeerzeuger für Luftheizung vorgesehen.

Andere Verwendungen gelten bezüglich dieser Anleitung, der Gewährleistung und Haftung als nicht bestimmungsgemäß.

1.5 Typen und Ausführungen

Die GRANER-GKE werden je nach Bedarf als Typ IV in 3 Wärmeleistungsstufen geliefert. Die Leistungs-Baureihen unterscheiden sich außer durch verschiedenen große Brennerdüsen auch durch unterschiedliche Abgaskanal-Dimensionierung innerhalb des GKE.

Die äußeren Abmessungen sind gleich.

Baureihe	Nennwärmeleistung	Nennwärmebelastung
GA 10	10,0 kW	11,4 kW
GA 13	12,4 kW	13,7 kW

Die Steuerung erfolgt über einen im Raumluft-Rückschacht angeordneten Kapillar-Fühler. Ein elektrischer Anschluss ist nicht erforderlich.

2 Aufstellung und Montage

2.1 Aufbau und Arbeitsweise

Der Einsatzkörper ist aus Stahlblech gefertigt, innen und außen schwarz emailliert. Durch eine entsprechende mehrzügige Abgasführung hat der GKE eine große Heizfläche bei gleichzeitig guter Luftumströmung. Eine automatische bimetallgesteuerte Abgasklappe vermeidet schnelle Auskühlung und Raumluftentzug in den Betriebspausen.

Der atmosphärische Brenner ist aus Edelstahl und hat eine lange Lebensdauer. Die Gasschlitze sind so angeordnet, dass ein großes, gleichmäßiges Flammenbild entsteht. Zusätzlich hat das Brennerrohr über die gesamte Länge eine perforierte Zündstrecke für eine schnelle und zuverlässige Zündung auch bei evtl. schlechter Gasqualität.

Über dem Brenner sind Chronithermstäbe angeordnet, die im Betrieb hellrot glühen. Sie wirken als Katalysator. Das Gas verbrennt besser, die Abgaswerte bessern sich. Die an den Stäben entstehende Strahlungswärme kann nicht mit dem Abgas abströmen sondern erwärmt den Einsatzkörper und die Umgebung. Alle Maßnahmen zusammen verbessern den Wirkungsgrad.

Hauptbrenner mit Gasmischkammer, Zündbrenner, Zündelektrode, Zündsicherung, das Gasstell- und Regelgerät mit den Bedienelementen sowie alle erforderlichen Leitungen sind zu einem kompletten „Brennereinsatz“ zusammengefasst. Dieser lässt sich für eine eventuelle Wartung/Reinigung nach Lösen des Gasanschlusses und 4 Schrauben leicht aus dem GKE herausnehmen. Dabei auf den Kapillarfühler achten.

Die GKE sind weiterhin mit einer Abgasströmungs-Sicherung ausgerüstet, die die Gaszufuhr stoppt und damit den Brenner ausschaltet, wenn die Abgase nicht mehr abziehen können.

Die am Einsatzkörper befestigten Nischenbleche für die Nischenleibung sind in weiten Bereichen flexibel und lassen sich an die Nischen-Öffnung gut anpassen.

Die GRANER-GKE sind Mehrgas-Geräte, d. h. sie können für die Gasfamilien Erdgas und Flüssiggas verwendet werden. Eine eventuelle Umstellung erfolgt durch Düsenwechsel für Haupt- und Zündbrenner und durch Neueinstellung des Hauptbrenners am Gasstellgerät.

Der erforderliche Umrüstsatz kann im Werk bestellt werden. Geben Sie dazu die Typen- und Herstellungsnummer (auf dem Typenschild; Abb. 6) an.

Sicherheit

Die eingebauten Armaturen gewährleisten eine absolute Betriebssicherheit. Nur solange die Zündflamme brennt, ist ein Heizbetrieb möglich. Erlischt sie, wenn z. B. aus irgendeinem Grund das Gas wegbleibt, wird die Gaszufuhr selbsttätig durch die thermoelektrische Zündsicherung unterbrochen, und es kann kein unverbranntes Gas ausströmen.

Nur der Einschaltvorgang ist dann erneut durchzuführen. Die unmittelbare Wiedereinschaltverriegelung verhindert die Inbetriebnahme während der Abkühlzeit der thermoelektrischen Zündsicherung.

Der im Stellgerät eingebaute Gasdruckregler gleicht Druckschwankungen im Rohrleitungsnetz aus und ermöglicht dadurch eine gleichbleibende Flammenführung und Heizleistung.

Zusätzlich wird über eine eingebaute Abgas-Überwachungseinrichtung bei einem Rückstau oder Rückstrom des Abgases selbsttätig die Gaszufuhr im Stellgerät abgeschaltet.

Die GKE haben folgende Vorzüge:

- hohe Zuverlässigkeit
- problemloser, atmosphärischer Brenner
- nicht störanfällig
- hoher Wirkungsgrad
- niedrige Nox- und CO-Emission
- für verschiedene Gasarten geeignet
- einfache Steuerung
- hohe Sicherheit
- leichtes Transportgewicht
- montagefreundlich
- vor Korrosion geschützt
- sehr lange Lebensdauer



Abb. 6: Bedienelemente, Typenschild

Gas-Kachelofen-Heizeinsatz (GKE)

2.2 Anlieferzustand

Die GKE werden im Karton verpackt geliefert. Ein Aufkleber spezifiziert den genauen Inhalt.

2.3 Aufstellung

Der GKE darf nur in Heizkammern eingebaut werden, die den Fachregeln des Kachelofen- und Luftheizungsbaue-Handwerks entsprechen.

Die örtlichen feuerpolizeilichen Vorschriften sind einzuhalten.

Ferner wird auf die „Technischen Regeln und Richtlinien für die Einrichtung von Niederdruckgasanlagen in Gebäuden und Grundstücken – DVGW“ hingewiesen. Die Vortüre muss unten eine mit Gitter abgedeckte Öffnung von mindestens 350 mm Breite und mindestens 500 mm Höhe haben.

Der Abstand zwischen GKE und Heizkammerinnenwand sollte je nach Leistung zwischen 7 und 13 cm betragen, überschlägig 1 cm pro kW.

Der GKE ist in der vom Hersteller angelieferten Ausführung ohne zusätzliche Nachheizfläche und ohne zusätzliche Heizgaszüge unmittelbar an den Schornstein anzuschließen.

Der GKE ist möglichst nahe am Schornstein so aufzustellen, dass seine Bedienungsseite gut zugänglich ist.

2.4 Schornsteinanschluss

Bei Neubauten ist der Gasheizeinsatz an einen Schornstein für Gasfeuerstätten anzuschließen. Ob eine Gemischtbelegung erlaubt ist, kann aus der „DVGW TRGI“ entnommen werden. In Zweifelsfällen ist der Schornsteinfeger hinzuzuziehen.

Der Durchmesser des Abgasrohres muss dem Durchmesser des Abgasstutzens am Heizgerät entsprechen. Eine Querschnittsverengung darf keinesfalls vorgenommen werden.

Für alle hier beschriebenen Typen und Ausführungen beträgt der Abgas-Rohrdurchmesser 100 mm.

2.5 Gasanschluss

Für die gasseitige Installation müssen die einschlägigen Vorschriften beachtet werden. Der Anschluss darf nur durch einen Vertragsinstallateur des Gasversorgungs-Unternehmens erfolgen. Das Stellgerät im GKE muss starr an die Gasleitung angeschlossen werden.

Die versiegelten Teile dürfen nicht aufgebrochen werden. Die Markierungen nicht beseitigen. Erschütterungen (Stöße, Stürze etc.) des Stellgerätes vermeiden. Die Staubschutzkappen erst beim Einbau beseitigen. Die empfohlenen Drehmomente nicht überschreiten. Die Gasfließrichtung muss mit der auf dem Ventilgehäuse angegebenen Richtung übereinstimmen. Während der Montagearbeiten dürfen keine Fremdkörper in das Ventil eintreten. Insbesondere die Sauberkeit der Anschlussgewinde überprüfen. Das Stellgerät keinen Biegekräften über 35 Nm und keinen Drehkräften über 25 Nm aussetzen.

Die Hauptgasleitung wird für alle Typen und Gasarten mit Gasrohr mit einem Gewinde RP ½" ISO 7 angeschlossen.

Nach Durchführung des Anschlusses ist die Gasdichtigkeit zu überprüfen.

Die Gaszuleitung muss von rechts herangeführt werden.

Bei Anschluss von Flüssiggas ist besonders darauf zu achten, dass für die Rohrverbindungen ein für Flüssiggas anerkanntes Dichtungsmaterial verwendet wird.

Vor der ersten Inbetriebnahme des Gerätes sind die Zuleitungen mit Pressluft durchzublasen, um etwaige Schmutzrückstände zu entfernen.

Gasabsperrhahn: An der Gaseingangsseite ist laut Vorschrift ein handbetätigter Gasabsperrhahn einzubauen, der mit Rohrverschraubung versehen ist, um dem Fachmann ein leichtes Herausnehmen des Brenners mit den Armaturen zu ermöglichen.

2.6 Der Kapillarfühler zur Steuerung der Heizleistung

Die Heizleistung wird über einen fest am Gasstellgerät angeschlossenen Kapillarfühler (Abb. 7) gesteuert. Der Kapillarfühler muss an der Stelle der größten Rückluftbewegung in der Heizkammer unterhalb des GKE montiert werden (Abb. 8).

Je nach Anordnung des Rückluftschachtes kann er seitlich oder hinten positioniert werden, muss aber möglichst tief unter der Unterkante des GKE etwa in der Mitte zwischen Einsatzaußenwand und Heizkammerinnenwand positioniert werden. Der Fühler sollte z. B. mit einem Kabelbinder fixiert werden. Den Fühler darf keine Wärmeabstrahlung des Heizkörpereinsatzes treffen!

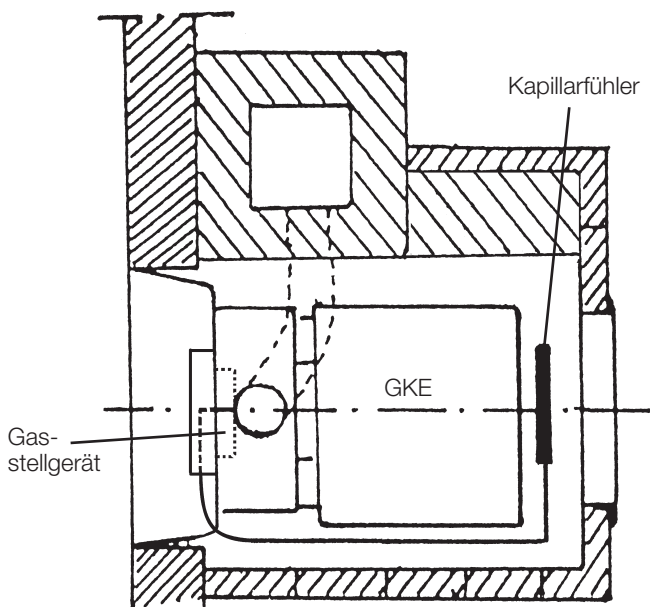


Abb. 7: Montage des Kapillar-Fühlers

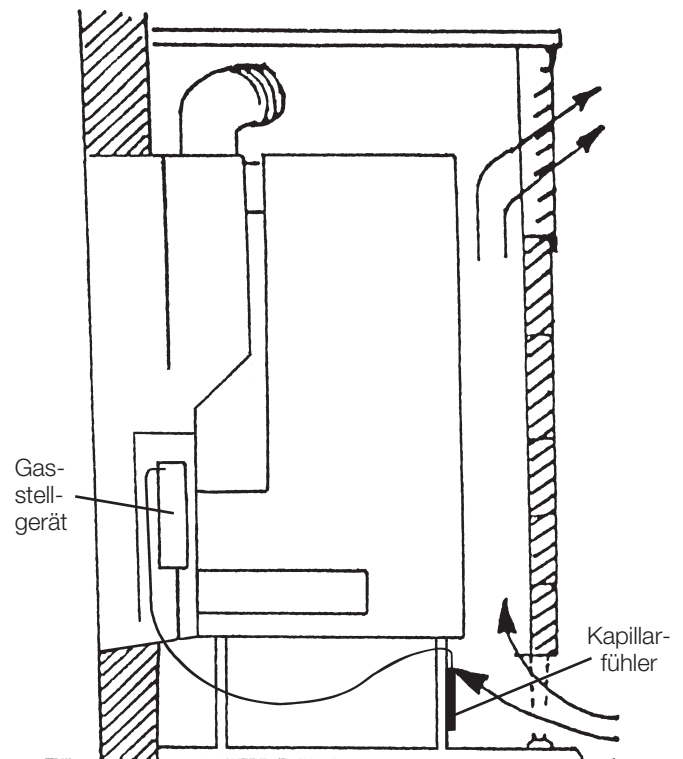


Abb. 8: Montage des Kapillar-Fühlers

Gas-Kachelofen-Heizeinsatz (GKE)

3. Erstinbetriebnahme und Einstellungen

Wichtiger Hinweis

Die Erstinbetriebnahme des GKE darf nur durch den Fachmann vorgenommen werden.

3.1 Gasart

Der GKE wird gemäß Bestellung betriebsfertig geliefert.

Zuerst ist zu prüfen, ob der gelieferte GKE auf die am Einbauort vorgesehene Gasart eingestellt ist. Dies ist auf dem Typenschild des GKE vermerkt.

Der GKE wird je nach Bestellung für eine der zwei nachfolgenden Gasfamilien geliefert.

Familie II = Erdgas

Wobbezahlbereich: 12,0 – 15,7 kWh/m³

(Das Gerät ist auf „2E-G20-20 mbar“ eingestellt)

oder

Familie III = Flüssiggas

Wobbezahlbereich: 22,6 – 25,7 kWh/m³

Liegt die Wobbezahl des am Einbauort vorgesehenen Gases in dem auf dem Typenschild angegebenen Bereich, kann der GKE in Betrieb genommen werden. Ist das nicht der Fall, empfehlen wir, den GKE im Werk umrüsten zu lassen.

Wenn das nicht möglich ist, kann, entsprechende Messgeräte vorausgesetzt, die Umrüstung mittels eines Umrüstsatzes auch am Einsatzort erfolgen.

Für die Umstellung sind die Düsen für Haupt- und Zündbrenner zu wechseln und der Gasfluss und Druck für den Hauptbrenner am Gasstellgerät neu einzustellen. Die notwendigen Einstellungen sind in einer dem Umrüstsatz beigefügten Anleitung beschrieben.

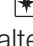

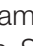


Der erforderliche Umrüstsatz kann im Werk bestellt werden. Geben Sie dazu die Typen- und Hersteller-nummer (auf dem Typenschild des GKE) an.

3.2 Inbetriebnahme GKE

Gaszuführung freigeben

Gasabsperrhahn öffnen.

Zündung der Zündbrennerflamme

Drehknopf (Abb. 9 und 10) auf Stellung  stellen. Taste  (Abb. 9) drücken und gedrückt halten. Durch (gegebenenfalls mehrmaliges) Drücken des Piezo-Zündknopfes  (Abb. 9) Zündbrennerflamme zünden und dabei die Taste  noch einige Sekunden gedrückt halten. Danach die Taste  loslassen und überprüfen, ob die Zündbrennerflamme gezündet hat und weiterbrennt. Dies erfolgt am besten mit einem Handspiegel, den man unter die Vorderkante des GKE hält.

Erlischt die Flamme, den Vorgang wiederholen.

Wenn die Zündflamme brennt, ist der Stand-by-Zustand erreicht, siehe auch unten.

Hinweis

Nach der Montage des Brenners kann es einige Zeit (einige Minuten) dauern, bis genügend brennfähiges Gas nachgeströmt ist.

Die Zündflamme arbeitet nur mit Sekundärluft, d. h. ohne Luftvormischung und muss daher nicht einreguliert werden. Sollte die Flamme zu schwach sein, um das Thermoelement vorne einzuhüllen, ist die Zündgasleitung abzuschrauben, die nietförmige Zündflam mendüse herauszunehmen und durchzublasen.



Abb. 9: Bedienelemente



Abb. 10: Zündstellung



Abb. 11: Temperatureinstellung



Abb. 12: max. Temperatureinstellung

Zündung Hauptbrenner und normaler Betrieb

Drehknopf auf die gewünschte Temperaturstufe drehen (Abb. 11). Durch das sich selbsttätig öffnende Magnetventil im Stellgerät wird der Gasweg zum Hauptbrenner freigegeben. Der Hauptbrenner zündet. Die Flammengröße des Hauptbrenners wird nun vom im Rückluftschacht montierten Kapillarfühler proportional zur Temperaturabweichung gesteuert. Wird der Drehknopf bis zum Anschlag nach links gedreht, ist die Höchsttemperatur eingestellt (Abb. 12).

Ausschalten

Taste drücken (Abb. 9) und den separaten Gasabstellhahn in der Gaszuleitung schließen.

Wichtig!

Eine Wiedereinschaltsperr verhindert die Gerätezündung für die gesamte Schließzeit der Flammenüberwachungseinrichtung. Erst nach Ablauf der Abkühlzeit kann der Einschaltvorgang wiederholt werden.

Stand-by-Position

Um den Hauptbrenner geschlossen und die Zündbrennerflamme brennend zu halten, ist der Drehknopf in Position zu drehen (rechter Anschlag).

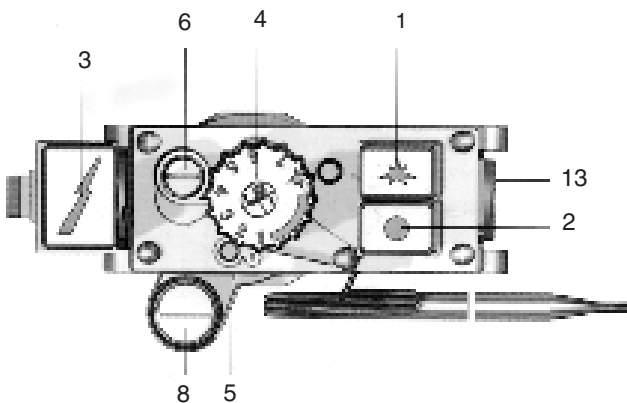
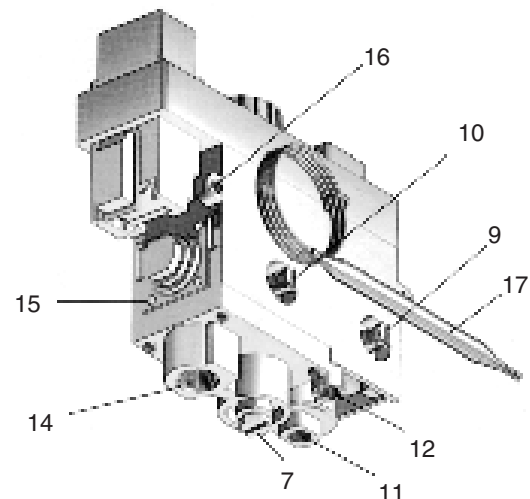


Abb. 13: Gasstellgerät

1. Einschalttaste
2. Ausschalttaste
3. Taste für Piezo-Zündung (auf Anfrage)
4. Temperaturvoreinstell-Schaltknopf
5. Zündgasmengenregelung
6. Einstellschraube Minimum-Gasdurchfluss
7. Einstellschraube Maximum-Gasdurchfluss (Version mit Gasdurchflussregler)
8. Einstellschraube Ausgangsdruck (Version mit Druckregler)



9. Eingangsdruck-Messstutzen
10. Ausgangsdruck-Messstutzen
11. Thermoelement-Anschluss
12. Zündbrenner-Ausgang
13. Gaseingang
14. Gas-Hauptausgang
15. M5-Gewinde für Flanschbefestigung
16. Befestigungsstellen
17. Temperaturfühler

4. Die Abgasüberwachungseinrichtung der Strömungssicherung

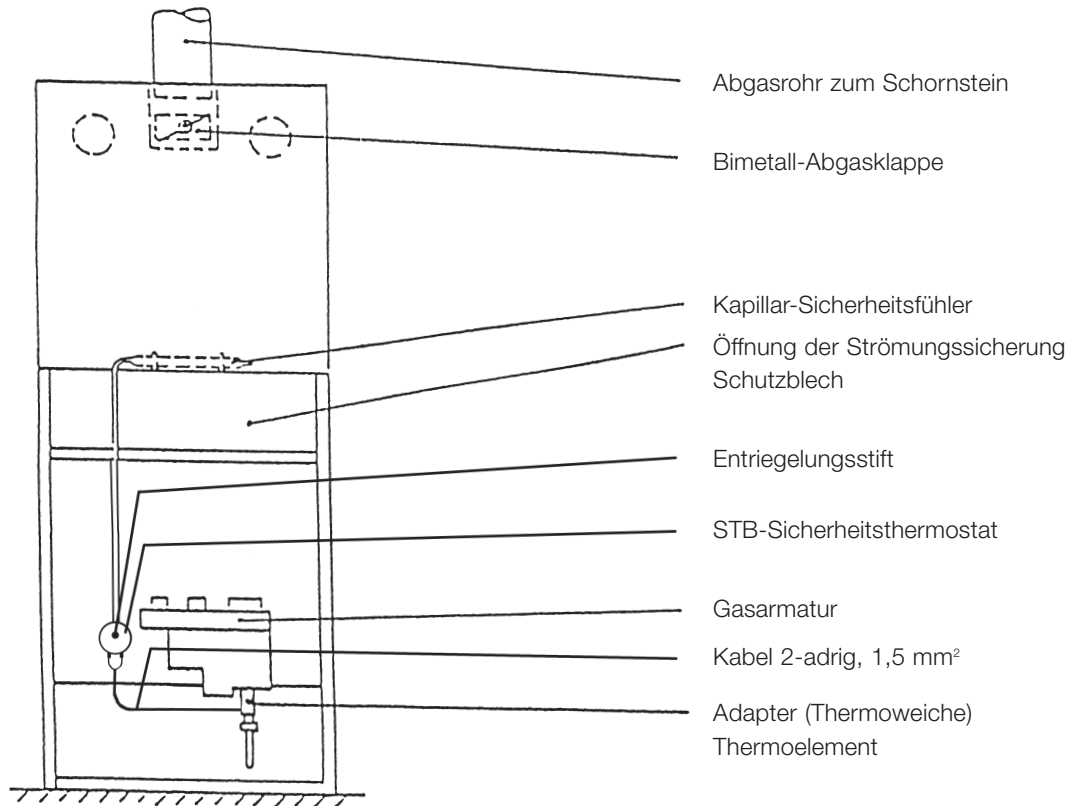


Abb. 14: Abgasüberwachungseinrichtung

4. 1 Wirkungsweise

Die Ausrüstung der Graner-GKE-Baureihen mit der Abgasüberwachungseinrichtung ist nach DVGW-TRGI 86, Ergänzung vom Juni 1988, und der Feuerungsverordnung vom 24. November 1995 vorgeschrieben.

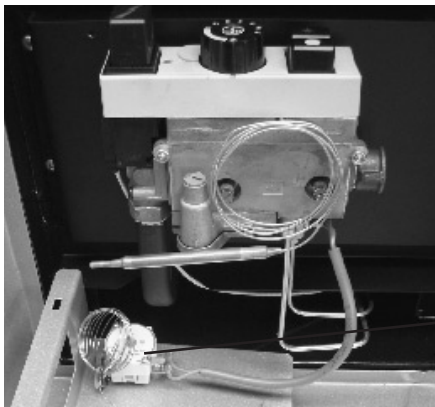
Bei längerem Abgasstau oder Rückstrom der Abgase wird die Hauptgaszufuhr in der Gasarmatur abgeschaltet und verriegelt.

Über eine Thermoweiche (Adapter) wird der Thermostrom zur elektrischen Zündsicherung am Gasstellgerät unterbrochen und dadurch die Gaszufuhr geschlossen.

Eine Wiederinbetriebnahme ist nur möglich, wenn der Entriegelungsstift am Sicherheitsthermostat (Abb. 16) betätigt wird. Dies gelingt nur nach ausreichender Abkühlung des Kapillarsicherheitsfühlers innerhalb der Strömungssicherung (Abb. 14).

Die Abgasführung muss überprüft werden!

Bei ordnungsgemäßer Abgasabführung erfolgt keine Gasabschaltung.



Sicherheits-thermostat

Abb. 15



Entriegelungsstift des Sicherheits-thermostates

Abb. 16

4.2 Entstehung von Abgasstau und Abgasrückstrom

Die Abgase ziehen durch das fest installierte Abgasrohr vom Gaseinsatz in den Schornstein ab. Die heißen Abgase verstärken den natürlichen Schornsteinzug.

Dieser kann bei atmosphärischen Feuerstätten durch folgende Einflüsse ganz oder zeitweise unterbrochen sein und dadurch das unerwünschte Austreten der Abgase an der Strömungssicherung verursachen.

- Zu niedriger Schornstein. Zu großer Schornsteinquerschnitt. Gemischtanschluss mehrerer Feuerstätten.
- Windeinfluss. Fallwinde, Luftwirbel bei Hanglage oder durch Nachbarhäuser.
- Fremdkörper im Schornstein (Vögel, beschädigter Schornstein).
- Defekte Bimetall-Abgasklappe. Diese öffnet vollständig.
- Falsch eingestellter Gasdurchsatz am Gasheiz-einsatz, z. B. zu groß eingestellte Wärmeleistung.
- Einfluss von Küchen- oder Badventilatoren auf den Unterdruck im Aufstellraum.

In jedem dieser geschilderten Fälle ist ein Fachmann zur Überprüfung heranzuziehen, der für Abhilfe zu sorgen hat.

5. Wartung, Reinigung, Pflege des GKE

Es wird empfohlen einmal jährlich durch den Fachmann Wartung und Reinigung wie folgt vornehmen zu lassen:

Kompletten Brenneinsatz ausbauen, Brennerrohr von Staub und Ablagerungen vorsichtig reinigen. Dabei darauf achten, dass die feinen Schlitz- und Öffnungen sauber und offen bleiben. Den Brennerraum des Stahlkörpers von eventuellen Ablagerungen befreien. Danach Brenneinsatz wieder einbauen.

Zur Überprüfung der Abgasüberwachungseinrichtung ist eine Abschaltprobe mit Wiederinbetriebnahme durchzuführen. Zu diesem Zweck kann innerhalb der Strömungssicherung ein Abgasstau kurzzeitig erzeugt werden.

Wichtig:

Darauf achten, dass beim Aus- und Einbau und beim Reinigen die Zündelektrode, der Thermofühler, die Zündflammenführung, die Kabel und Leitungen nicht beschädigt oder verbogen werden (Abb. 17).

Zum Schluss ist der GKE in Betrieb zu nehmen und die Steuervorgänge und die Flammenbilder sind zu überprüfen.

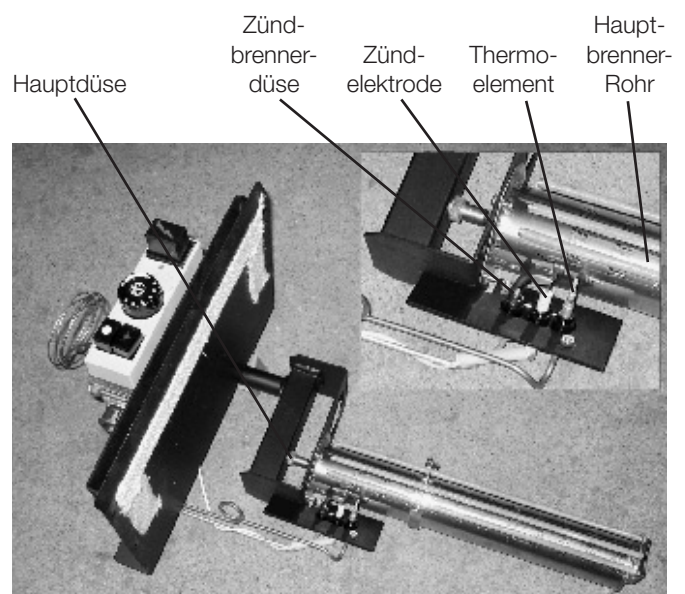


Abb. 17: Brenneinsatz

Gas-Kachelofen-Heizeinsatz (GKE)

6. Technische Daten und Maßbild

6.1 Technische Daten

Baureihe	GA 8 Nicht mehr lieferbar	GA 10	GA 13
Nennwärmebelastung	10,00 KW	11,40 KW	13,70 KW
Kleinststellwärmebelastung (modulierend)	3,00 KW	4,60 KW	5,40 KW
Nennwärmeleistung	8,90 KW	10,00 KW	12,40 KW
Düsen-Ø Brenner			
Erdgas E	2,80 mm	3,00 mm	3,20 mm
Flüssiggas	1,50 mm	1,60 mm	1,80 mm
Düsen-Ø Zündflamme			
Erdgas E	0,45 mm Farbe: weiß	0,45 mm Farbe: weiß	0,45 mm Farbe: weiß
Flüssiggas	0,42 mm Farbe: rot	0,42 mm Farbe: rot	0,42 mm Farbe: rot
Nennwärmebelastung			
Düsendruck Brenner			
Erdgas E	11,80 mbar	11,20 mbar	13,20 mbar
Flüssiggas	50,00 mbar	50,00 mbar	50,00 mbar
Gasdurchfluss Brenner			
Erdgas E	18,00 l/min	20,00 l/min	24,00 l/min
Flüssiggas	0,83 kg/h	0,89 kg/h	1,10 kg/h
Startlast (Kleinststellwärmebelastung)			
Düsendruck Brenner			
Erdgas E	1,10 mbar	1,60 mbar	2,10 mbar
Flüssiggas	4,50 mbar	5,60 mbar	5,80 mbar
Gasdurchfluss Brenner			
Erdgas E	5,20 l/min	8,0 l/min	9,50 l/min
Flüssiggas	0,25 kg/h	0,36 kg/h	0,42 kg/h
Abgastemperatur NB	125,00 °C	120,00 °C	140,00 °C
Abgastemperatur Kl. WB	85,00 °C	93,00 °C	110,00 °C
Abgasmassenstr. NB	7,00 g/s	7,00 g/s	9,00 g/s
Abgasmassenstr. Kl. WB	4,30 g/s	5,00 g/s	6,00 g/s
Mindestanschlussdruck			
Erdgas E	18,00 mbar	18,00 mbar	18,00 mbar
Flüssiggas	42,50 mbar	42,50 mbar	42,50 mbar
Gasanschluss	R ½"	R ½"	R ½"
Mindestförderdruck NB	60 PA	6 PA	6 PA
Mindestförderdruck Kl. WB	30 PA	3 PA	3 PA
Ermittelte Emissionen			
NOx (max. 130 mg/kWh)	99,00 mg/kWh	127,00 mg/kWh	100,00 mg/kWh
CO (max. 60 mg/kWh)	12,00 mg/kWh	5,00 mg/kWh	5,00 mg/kWh
Kategorie	II 2 E 3 B/P	II 2 E 3 B/P	II 2 E 3 B/P
Bauart	B 11 BS	B 11 BS	B 11 BS
CE-Ident-Nr.	CE-0085AR0379	CE-0085AR0379	CE-0085AR0379
Installationsland	DE	DE	DE

6.2 Maßbild

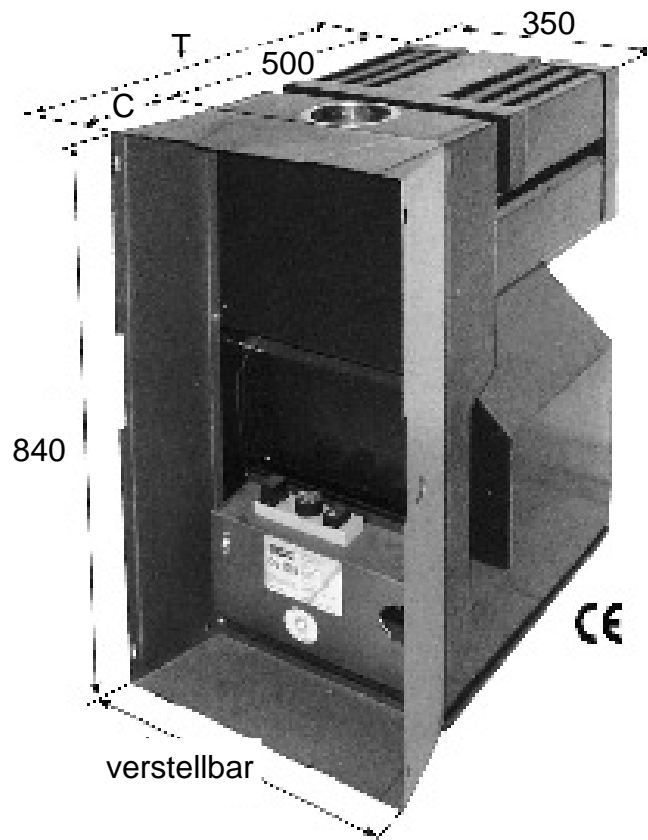


Abb. 18

GKE	Nische verstellbar bis ca.	Nischen-Tiefe C	Gesamt-Tiefe T	Abgasrohr Ø mm	Gas-Anschluss	Nenn-Leistung kW	Gewicht kg
GA 8	550	140	640	100	R 1/2"	8,9	57
GA 10	550	140	640	100	R 1/2"	10,0	59
GA 13	550	140	640	100	R 1/2"	12,4	59
GA 8 K	370	50	550	100	R 1/2"	8,9	56
GA 10 K	370	50	550	100	R 1/2"	10,0	58
GA 13 K	370	50	550	100	R 1/2"	12,4	58

K = Kurznische

GRANER-PFAFF- Kesselbau



Ihr Heizungsbauer:



Andreas Pfaff-GAS-TECHNIK

Ersatzteil-Groß & Einzelhandel
Stiftsgrundhof 51
D-71522 Backnang

Telefon: 07191 220630
E-Mail: info@pfaff-handel.de
Internet: www.pfaff-handel.de