

Anleitung für den Benutzer und für den Installateur

Der Gasheizautomat R 1451 ist ein Allgasgerät und auf die örtliche Gasbeschaffenheit (Stadt-, Erd- oder Flüssiggas) vom Fachmann in kurzer Zeit einrichtbar. Das Gerät ist mit einer thermoelektrischen Zündsicherung voll gesichert. Bei der Bedienung bitten wir Sie, folgendes zu beachten:
Der Geräteanschlußhahn wird geöffnet. Dieser Hahn soll immer geöffnet bleiben, auch wenn das Gerät nicht in Betrieb ist. Er wird nur bei längerer Außerbetriebnahme (z. B. Urlaub) geschlossen.

Inbetriebnahme

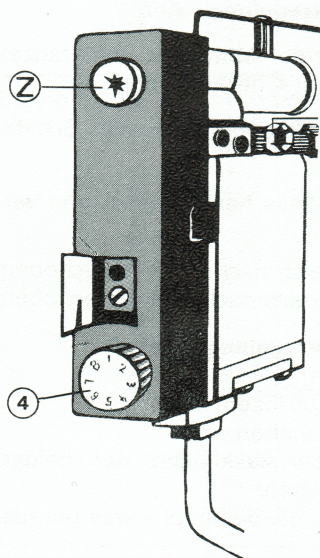
1. Knopf ④ (Bedienungsknopf) auf Stellung 7 drehen.
2. Bedienungsknopf ④ eindrücken und festhalten.
3. Zündknopf ① mehrmals betätigen, bis Zündflamme brennt, dabei ④ ca. 10 Sekunden **ganz** eingedrückt lassen.
4. Bedienungsknopf ④ loslassen, dann müssen die Hauptbrennerflammen zünden.

Hat der Hauptbrenner nicht gezündet, nach ca. 1 Minute Wartezeit die Inbetriebnahme wiederholen.

Außerbetriebnahme

1. Bedienungsknopf ④ herausziehen.
2. Wiederinbetriebnahme erst nach ca. 1 Minute Wartezeit möglich.

Soll das Gerät nach längerer Ruhepause (Geräteanschlußhahn war geschlossen) wieder in Betrieb genommen werden, ist wie bei der Inbetriebnahme zu verfahren. Der Bedienungsknopf ist längere Zeit zur Entlüftung einzudrücken.



Einstellung der gewünschten Raumtemperatur

Der Knopf ④ ist zwischen den Stellungen „N“ und „7“ verstellbar.

Die Zeichen „N“ bis „7“ sind nur Anhaltspunkte. Durch Ausprobieren verschiedener Stellungen über einen längeren Zeitraum und Ablesen der Raumtemperatur am Zimmerthermometer findet man die jeweils passende Stellung am Knopf ④ die den Temperaturwünschen entspricht.

PFAFF G
m
b
H
GAS-TECHNIK
MEISTERBETRIEB FÜR GAS + WASSER + HEIZUNG
Spezialisierter Fachbetrieb für Gasheiztechnik

71522 Backnang Stiftsgrundhof 51 Tel.: 07191.95 36 05
70378 Stuttgart Zuckerbergstr. 131 Tel.: 0711. 81 29 59
www.pfaff-meister.de Email: kundendienst@pfgt.de

Typ R 1451/4-8

Inbetriebnahme

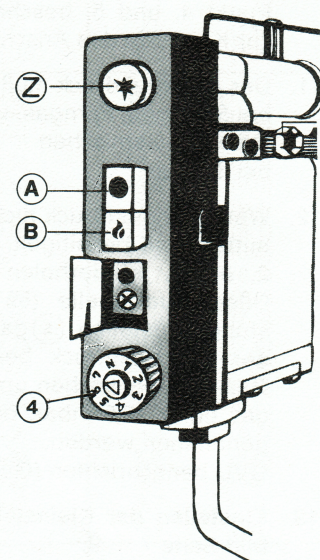
1. Knopf ④ (Temperaturwählknopf) auf Stellung 7 drehen.
Aus-Taste ① eindrücken.
2. Betriebstaste ② eindrücken und festhalten.
(① springt zurück).
3. Zündknopf ① mehrmals betätigen, bis Zündflamme brennt, dabei ② ca. 10 Sekunden **ganz** eingedrückt lassen.
4. Betriebstaste ② loslassen, dann müssen die Hauptbrennerflammen zünden.

Hat der Hauptbrenner nicht gezündet, nach ca. 1 Minute Wartezeit die Inbetriebnahme wiederholen.

Außerbetriebnahme

1. ① eindrücken.
2. Wiederinbetriebnahme erst nach ca. 1 Minute Wartezeit möglich.

Soll das Gerät nach längerer Ruhepause (Geräteanschlußhahn war geschlossen) wieder in Betrieb genommen werden, ist wie bei der Inbetriebnahme zu verfahren. Die Betriebstaste ist längere Zeit zur Entlüftung einzudrücken.



Typ R 1451/10