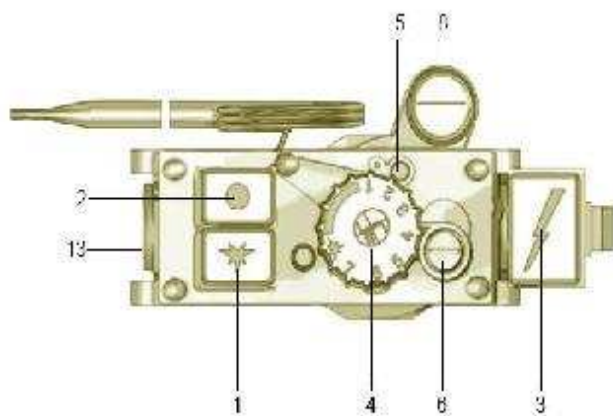


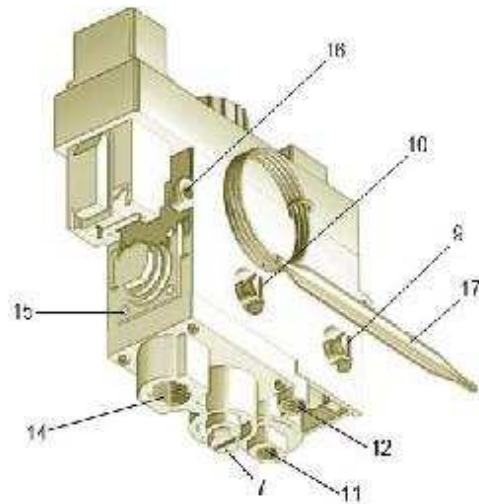
Wichtiger HINWEIS für die Bedienung

von MINISIT Gasregelarmaturen!

www.pfaff-handel.de



Versione cu regulator de presiune



Versione cu regulator intrinsec la iesirea gaz

Den Thermostatedrehgriff 1-7 (4) dreht man grundsätzlich vor dem Zünden der Zündflamme, ganz zurück auf den Anschlag bzw.

Symbolbild: „Stern“!

www.pfaff-handel.de

Somit ist die Hauptgaszufuhr zum Brenner nicht gesperrt.

www.pfaff-handel.de